

DIMENZIONIRANJE HRANILNIKA TOPLOTE PRI VGRADNJI TOPLOTNE ČRPALKE

Ogrevanje s toplotnimi črpalkami je primerno predvsem za zgradbe, kjer energijsko število ogrevanja ne prekoračuje 70 kWh/m²leto. Pri toplovodnih sistemih je regulacija ogrevanja obvezna (regulacija temperature v posameznih prostorih), kar predpisuje tudi nemški EnEV iz leta 2002 (Energie - Einsparverordnung). Iz teh razlogov je potrebno vgraditi hranilnik toplote (HT) tudi v prehodnem obdobju (na primer talno ogrevanje z malim številom ogrevalnih zank, določene izvedbe radiatorskega ogrevanja), da se zagotovi potrebna toplota v posameznih prostorih. Z vgradnjo ustreznega hranilnika toplote (vmesnega/izravnalnega) se izognemo prepogostim vklopom toplotne črpalke.

V določenih pogojih lahko ogrevalni režim pri ogrevanju s toplotno črpalko izvedemo brez hranilnika toplote, če sistem talnega ogrevanja omogoča vsaj minimalno število ogrevalnih zank v obratovanju in s tem zagotovljen minimalni pretok ogrevalne vode. To je možno v primeru, da izvedemo gosto položeno talno ogrevanje z razmiki med cevmi največ 150 mm in z večjim številom ogrevalnih zank v večini prostorov. Za regulacijo temperature v posameznem prostoru zadošča tako že krmiljenje enega ogrevalnega kroga.

Sestavek obravnava osnove za dimenzioniranje hranilnika toplote za ogrevanje in hranilnika toplote pripravo tople sanitarne vode pri uporabi toplotne črpalke.

1. Hranilnik toplote za ogrevanje (HT)

S hranilnikom toplote (HT) dosežemo boljše izkoriščanje pridobljene toplote, hidravlično ločitev toplotne črpalke in ogrevalnega kroga ter neprekinjeno delovanje kompresorja vsaj 5 - 10 minut (obvezno pri vgradnji TČ zrak/voda). Razen tega potrebujemo zalogo tople vode tudi za čas, ko je TČ obratuje v režimu odtaljevanja uparjalnika. Osnovne naloge HT so:

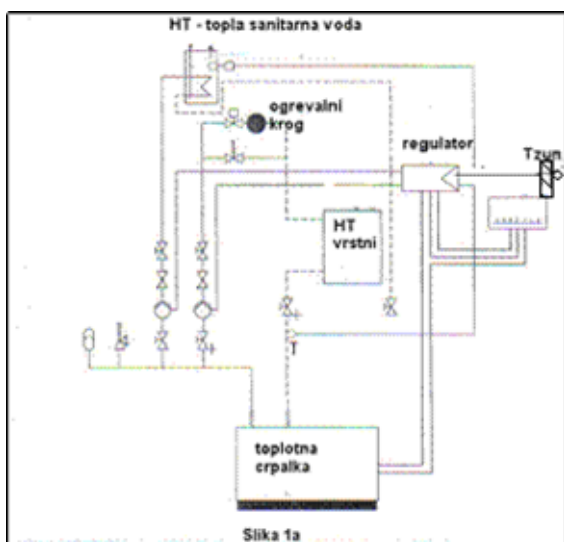
- zagotavljanje konstantnega pretoka ogrevne vode (sekundarna stran) skozi TČ,
- premostitev zapornega časa (glede na EVU - Sperrzeiten - UNV 12831),
- pri rekonstrukciji ogrevalnega sistema ni potrebno zamenjati obtočne črpalke,
- preprečevanje šumenja v o ogrevalnem sistemu.

Toploto, ki jo oddaja kondenzator toplotne črpalke moramo v celoti odvesti v ogrevalni sistem. To zagotovimo:

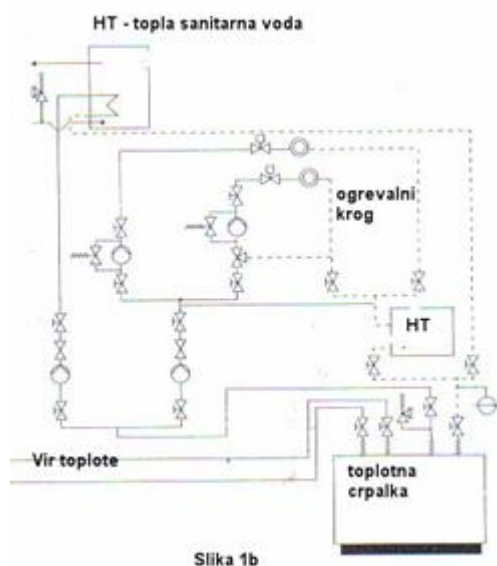
- z vgradnjo vrstnega HT na dovodu ali odvodu ogrevalnega sistema in s prelivnim ventilom (slika 1a),
- z vgradnjo HT z delilnikom brez padca tlaka (slika 1b),

- z vgradnjo ločilnega HT (slika 1c),
- toplotna črpalka brez HT.

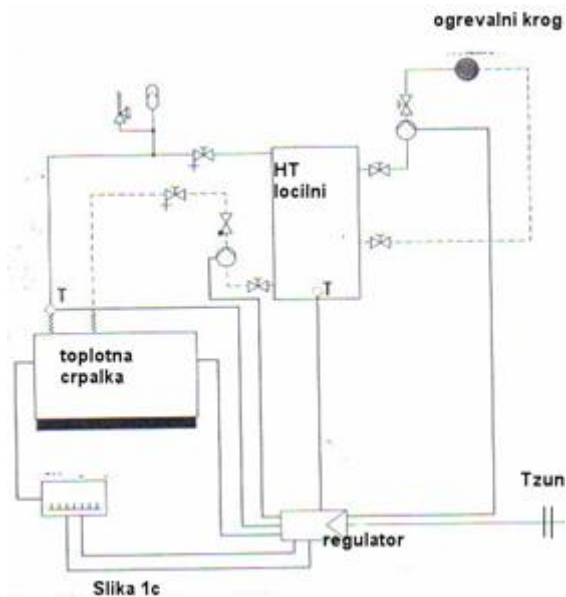
Slika 1a prikazuje vgradnjo vrstnega HT. Način vgradnje je enostaven, lahko se vgradijo klasične zbirne posode. Pomembno je, da se izvede vzporedna vezava - vgradnja prelivnega ventila v ogrevalni krog, ki omogoča zmanjšanje pretoka. V primeru bivalentnega obratovanja (na primer električno dogrevanje ogrevne vode), je potrebno HT priključiti na dovod ogrevalnega kroga, da se prepreči dvig temperature povratne vode.



Slika 1b prikazuje vgradnjo HT z delilnikom brez padca tlaka. Ta sistem se uporablja v primeru, večjega števila ogrevalnih krogov, kadar ne dosežemo minimalnega pretoka ogrevne vode. Pri tem je potrebno sistem hidravlično uravnovesiti.



Na slik 1c je prikazan vgradnja ločilnega HT, ki hidravlično ločuje krog toplotne črpalke od ogrevalnega kroga. Hranilnik toplote služi za premostitev zapornega časa.



Toplotna črpalka lahko obratuje tudi brez HT, če se ogreva celotna zgradba, zato v tem primeru nimamo težav z minimalnim pretokom ogrevalne vode. S pomočjo ustrezne regulacije lahko posamezne prostore izklapljamemo iz ogrevalnega režima. V primeru, ko se izklopi iz ogrevanja več kot polovica ogrevanih prostorov, lahko pride do problemov zaradi zmanjšane pretoka ogrevne vode, kar povzroči in s tem do motenj v delovanju toplotne črpalke. Da se to prepreči, je potrebno za zagotovitev minimalnega pretoka ogrevne vode skozi kondenzator, vgraditi prelivni ventil ali delilnik brez padca tlaka. Tudi pogosti vklopi teh problemov v celoti ne morejo preprečiti, zato lahko potrebno povečanje pretoka dosežemo le z vgradnjo primerne HT.

Prostornina HT mora biti dovolj velika, da lahko premostimo zaporni čas in da pri slabše toplotno izoliranih stavbah preprečimo preveliko podhlajevanje. V tem primeru velja približen izračun HT

$$V_{HT} = Q_g \cdot (60 \text{ do } 80 \text{ litrov})$$

Pri tem pomeni:

V_{HT} = prostornina hranilnika toplote (liter)

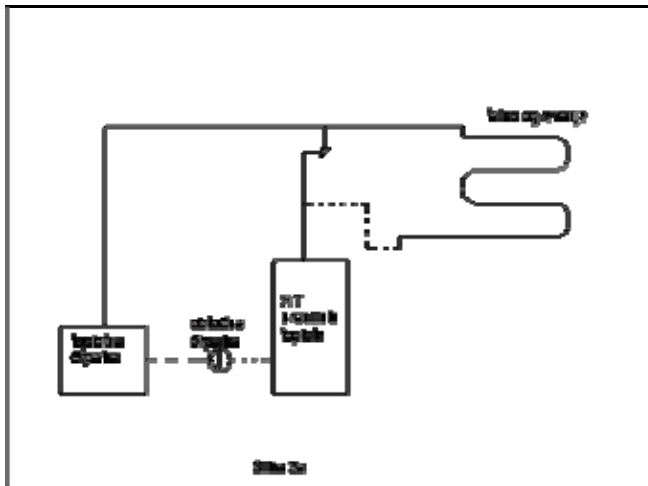
Q_g = potrebna moč za ogrevanje zgradbe - grelna moč TČ (kW)

V primeru, da ne upoštevamo zapornega časa, lahko prostornino HT izračunamo:

$$V_{HT} = Q_g \cdot (20 \text{ do } 25 \text{ litrov}) \text{ oz. minimalno } 10 \text{ litrov/kW}$$

Hranilnik toplote (HT) zmanjša pogosto vključevanje toplotne črpalke in s tem podaljša življenjsko dobo kompresorja v primeru, če je količina ogrevne vode relativno majhna. To je najpogosteje pri kolektorjih, radiatorjih, z manjšo količino vode in pri talnemu ogrevanju, če je vgrajeno premalo število ogrevalnih zank.

Na slik 2 a je prikazana osnovna shema vgradnje HT, kjer se kot vir toplote vgradi toplotna črpalka. Velikost HT je potrebno izbrati tako, da toplotna črpalka brez odvzema toplote iz ogrevalnega sistema deluje še vsaj 5 - 10 minut. Prostornina HT naj znaša minimalno 10 do 25 litrov na kW grelne moči.



Pri radiatorskem ogrevanju je potrebno predvideti večji HT kot pri talnem ogrevanju. Pri slabše izoliranih stavbah določimo velikost HT tako, da volumski pretok toplotne črpalke pomnožimo z zapornim časom (maksimalni varčevalni čas znaša 3×2 h, kar pomeni, da imamo TČ 18 h/dan na razpolago za obratovanje - pri minimalni zunanji temperaturi glede na EN 12831).

V določenih državah veljajo v časi največje porabe električne energije določene omejitve za večje porabnike električne energije, zato mora biti TČ vezana na svoj električni dovod z možnostjo daljinskega izklopa. Omejitve so lahko dnevno največ 3×2 uri. To pomeni, da v tem času nimamo na razpolago vira ogrevanja in je potrebno izgubljeno toploto nadoknaditi v preostalem času. Toplotne potrebe moramo (toplotno moč črpalke) povečati za faktor f , ki je odvisen od časa zapore električne energije (tabela 1).

Tabela 1

Skupni čas prekinitve dovoda elek. energije	Faktor povečanja »f«
2 h	1,1
4 h	1,2
6 h	1,3

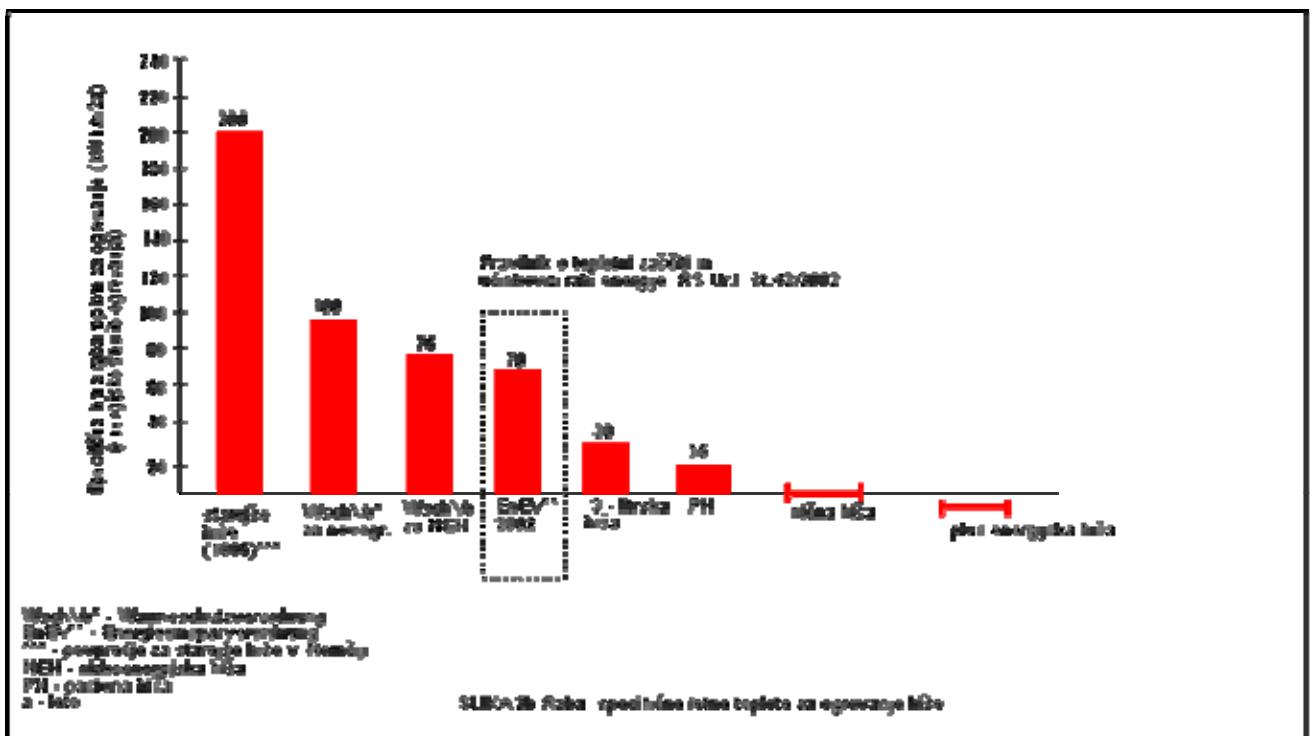
Pri ogrevanju s toplotno črpalko zrak/voda pa je HT obvezen, ker se potrebna energija za odtaljevanje uparjalnika vzame iz ogrevalnega kroga. Prostornina HT (slika 2 a) se določi tako, da se pretok črpalke (l/h) deli z vrednostjo 6, kar izrazimo:

$$V_{HT} \text{ (liter)} = \text{Pretok toplotne črpalke (liter/h)} : 6$$

1.1. Vpliv toplotnih izgub zgradbe na velikost HT

Večje kot so specifične toplotne izgube (W/m^2) večji mora biti HT, saj se zgradba z velikimi specifičnimi izgubami hitro ohlaja. Potrebe po toploti za ogrevanje stanovanjske zgradbe se sestoji iz toplote za pokrivanje transmisijskih in prezračevalnih izgub. Na sliki 2 b je prikazan trend zmanjševanja specifične letne rabe toplote za ogrevanje. Letna poraba energije za ogrevanje za starejše stavbe znaša preko 200 kWh/m²leto.

Za zgradbe, zgrajene po letu 1995 se je ta poraba zaradi uvedbe strožjih predpisov zmanjšala na tretjino. Takšen trend zmanjševanja porabe energije se še vedno nadaljuje, kar potrjujejo že zgrajene nizkoenergijske hiše (NEH), ki porabijo za ogrevanje 50 - 70 kWh/m²leto in 3 - litrske hiše, ki porabijo za ogrevanje manj kot 30 kWh/m²leto. Najmanj porabijo pasivne hiše (PH) in sicer manj kot 15 kWh/m²leto.



Specifične toplotne izgube na kvadratni meter ogrevalne površine so sledeče:

- PH - pasivna hiša: 10 W/m²
- NEH - nizkoenergijska hiša: 40 W/m²
- novogradnja grajena po veljavni zakonodaji (Pravilnik o toplotni zaščiti): ~ 50 W/m²
- povprečno izolirana zgradba: 80 W/m²
- starejše zgradbe brez toplotne izolacije: 120 W/m²

1.2. Primer izračuna HT za ogrevanje

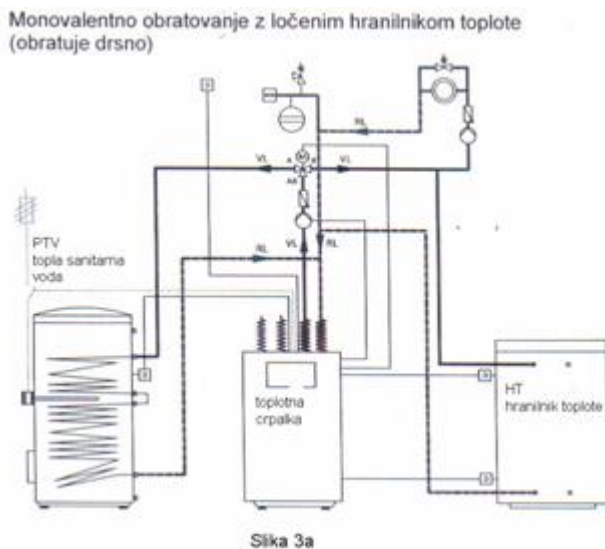
V primeru, da znaša ogrevalna moč P (EO/W35) = 9 kW, lahko izračunamo, kolika časa z HT pokrivamo toplotne potrebe pri Dt = 5 K.

Prostornina HT: 9 x 25 l = 225 l - izberemo 300 litrov

$$t = (m \cdot c \cdot Dt) / (P) = (300 \cdot 4187 \cdot 5) / (9000) = 6984 \text{ s} = 11,6 \text{ min}$$

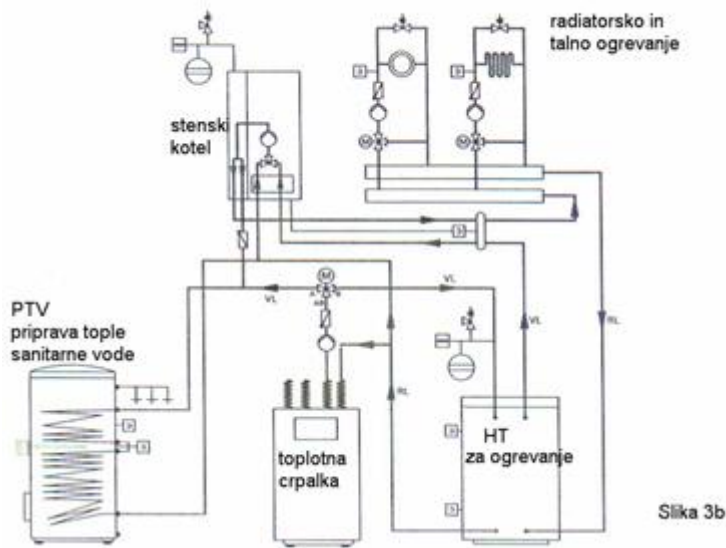
Hranilnik toplote s prostornino 300 l lahko pokriva celotno ogrevalno moč cca 12 minut.

Na sliki 3 a je prikazano monovalentno obratovanje z ločenim HT.



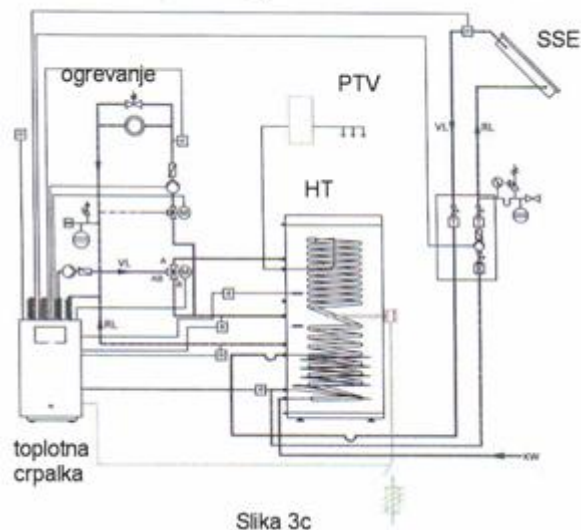
Na sliki 3 b je prikazano bivalentno paralelno obratovanje z ločenim HT za ogrevanje in PTV.

Bivalentno - paralelno obratovanje



Na sliki 3 c je prikazana PTV s pomočjo SSE (sprejemnikov sončne energije).

Monovalentno obratovanje



2. Ogrevalne površine ogrevanih, regulacija, armature, črpalke in cevovodi

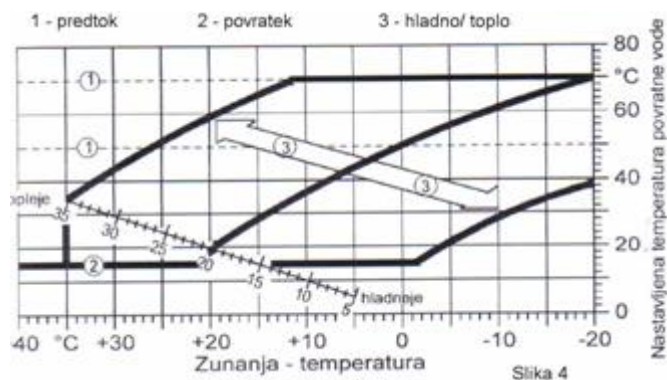
Pri vgradnji toplotne črpalke v obstoječi ogrevalni sistem je potrebno preveriti, kolikšna je potreba temperatura na dovodu pri najnižjih zunanjih temperaturah zraka. Ponavadi so ogrevalne površine grelnih teles pri obstoječih sistemih predimenzionirane, kar je lahko prednost pri morebitni vgradnji toplotne črpalke za ogrevanje. Faktor povečanja ogrevalnih površin je odvisen od temperature dovoda in povratka ter sobne temperature (tabela 2).

Tabela 2 - Faktor povečanja površin, sobna temperatura 20 °C

Temperatura dovoda - predtoka	Temperatura povratka	Faktor povečanja
35 °C	30 °C	
90	70	1,0
80	60	1,3
70	50	1,7
60	40	2,6
55	35	3,3

Pri vgradnji talnega ogrevanja znaša idealna temperatura dovoda 35 °C in temperatura povratka 30 °C. Površine grelnih teles morajo biti dovolj velike, da so prostori pri maksimalni temperaturi dovoda 55 °C in najnižji projektni zunanji temperaturi primerno ogreti. Če so potrebne višje temperature dovoda od 55 °C, rabimo dodatni vir toplote (bivalentno obratovanje) ali moramo vgraditi visokotemperaturne toplotne črpalke z maksimalno temperaturo dovoda do 75 °C (monovalentno obratovanje).

Regulacija ogrevanja s toplotno črpalko z vgrajenim temperaturnim tipalom na povratku je prikazana na sliki 4. Ogrevalna krivulja je prilagojena geografskemu področju in izvedbi objekta, da ostane notranja temperatura prostorov nespremenjena, ne glede na spremembo zunanje temperature. Vgrajuje se digitalna regulacija z menijskim vodenim upravljanjem, podprta s tekstom in diagnostičnim sistemom.



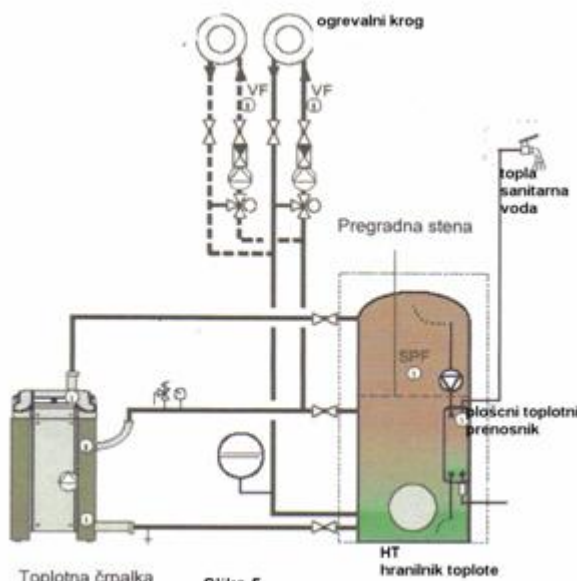
Toplotna črpalka naj bo priključena fleksibilno, da preprečimo hrup v napravi. Na dovodu in povratku se pred zapornimi ventili vgradijo pipe za polnjenje in praznjenje, kar tudi omogoča, da se lahko kondenzator v primeru umazanije izpere .

Pretok ogrevalne vode naj bo pri talnem in stenskem ogrevanju 4 do 5 krat večji kot pri konvencionalnem radiatorskem ogrevanju, kar je potrebno upoštevati pri dimenzioniranju cevne instalacije. Za dimenzioniranje obtočne črpalke je pomemben pretok in padec tlaka v kondenzatorju ter ogrevalnem

krugu. Za varno obratovanje je potrebno vgraditi ekspanzijsko posodo in varnostni ventil.

3. Hranilnik toplote (HT) za pripravo tople sanitarne vode (PTV)

V primerjavi s oskrbo ogrevne toplote predstavlja oskrba PTV drugačne zahteve. Oskrba tople vode je preko celega leta približno enaka, potreben pa je višji temperaturni nivo kot pri talnem ogrevanju in sicer 45 °C do 60 °C. V primeru, da zgradbo ogrevamo s toplotno črpalko, lahko z ustrezno izbiro HT in regulacijo zagotovimo ustrezno količino tople vode. Razen tega lahko PTV pripravimo tudi na druge načine (ločena toplotna črpalka zrak/voda, ločen električni grelnik vode, pretočni grelnik vode ali solarni sistem za PTV). Povprečne vrednosti potrebne količine tople vode na osebo na dan znašajo 30 - 60 litrov s temperaturo 45° C ali 20 do 60 litrov s temperaturo 60 °C. Iz določenih higienskih razlogov (preprečevanje legionele) je potrebno predvideti električno segrevanje vode preko 60 °C v določenih časovnih obdobjih. Na sliki 5 je prikazana posebna izvedba HT za ogrevanje in pripravo tople sanitarne vode. Topla sanitarna voda se segreva preko ploščnega toplotnega prenosnika, kar je posebej ugodno za preprečevanje legionele.



4. Zaključek

Hranilnik toplote za ogrevanje pri uporabi toplotnih črpalk ima velik vpliv na delovanje celotnega ogrevalnega sistema in na obratovanje toplotne črpalke. V določenih pogojih lahko ogrevalni režim pri ogrevanju s toplotno črpalko izvedemo brez hranilnika toplote, če sistem talnega ogrevanja omogoča vsaj minimalno število ogrevalnih zank v obratovanju in s tem zagotovljen minimalni pretok ogrevne vode. S pomočjo ustrezne regulacije lahko posamezne prostore izklapljamemo iz ogrevalnega režima. V primeru, ko se izklopi iz ogrevanja več kot polovica ogrevanih prostorov, lahko pride do problemov zaradi zmanjšane pretoka ogrevne vode in do motenj v delovanju toplotne črpalke. Problem je deloma rešljiv z vgradnjo prelivnega ventila ali delilnika brez padca tlaka, kar zagotavlja minimalni pretok ogrevne vode skozi kondenzator. Vendar pogosti vklopi teh problemov ne morejo preprečiti, zato lahko potrebno povečanje pretoka dosežemo le z vgradnjo primerne HT. Hranilniki toplote so v večini primerov izdelani iz jekla, zato obstaja problem difuzije kisika in nastajanje mulja.

Bojan Grobovšek, univ.dipl.inž.str.